

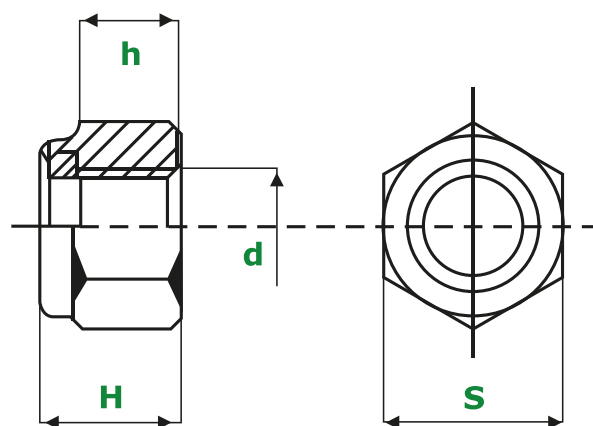
Dado esagonale autobloccante alto inserto in nylon



Materiali disponibili
- Acciaio (cl. 8, cl 10)

Lavorazioni disponibili
- Zincato

PG	PF	S	H	h
3x0,5		5,5	4	2,4
4x0,7		7	5,8	3,2
5x0,8		8	6,3	3,5
6x1		10	8	4,5
7x1		11	8,8	5,6
8x1,25	8x1	13	9,5	6,5
10x1,5	10x1,25	17	11,5	8
12x1,75	12x1,25	19	14	10
14x2	14x1,5	22	16	11
16x2	16x1,5	24	18	12,8
18x2,5	18x1,5	27	20	14,4
20x2,5	20x1,5	30	22	16
22x2,5	22x1,5	32	25	17,6
24x3	24x2	36	28	19
27x3	27x2	41	31	21,6



PG	PF	S	H	h
30x3,5	30x2	46	33	24
33x3,5	33x2	50	35	24
36x4	36x3	55	39	28
39x4	39x3	60	42	31
42x4,5	42x3	65	45	33
45x4,5	45x3	70	47	36
48x5	48x3	75	50	38