

UNI 884-DIN 137 A/B



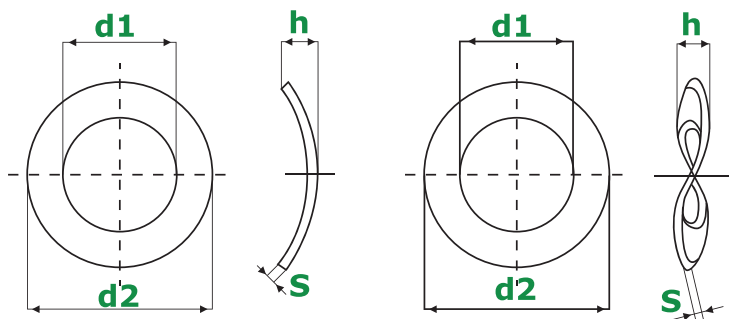
Rondella elastica curva (A) e ondulata (B)

Materiali disponibili

- Acciaio

Lavorazioni disponibili

- Zincato



Per viti	d	D	h1 min	h1 max	s	tipo "A"	d	D	h2 min	h2 max	s	tipo "B"
2	2,2	4,5	0,5	1	0,3	●						
2,3	2,5	5	0,5	1	0,3	●						
2,6	2,8	5,5	0,55	1,1	0,3	●						
3	3,2	6	0,65	1,3	0,4	●	3,2	8	0,8	1,6	0,5	●
4	4,3	8	0,8	1,6	0,5	●	4,3	9	1	2	0,5	●
5	5,3	10	0,9	1,8	0,5	●	5,3	11	1,1	2,2	0,5	●
6	6,4	11	1,1	2,2	0,5	●	6,4	12	1,3	2,6	0,5	●
7	7,4	12	1,2	2,4	0,5	●	7,4	14	1,5	3	0,8	●
8	8,4	15	1,7	3,4	0,5	●	8,4	15	1,7	3,4	0,8	●
10	10,5	18,0	2	4	0,8	●	10,5	21	2,1	4,2	1	●
12							13	24	2,5	5	1,2	●
14							15	28	3	5,9	1,6	●
16							17	30	3,2	6,4	1,6	●