

# TSPEI UNI 5933 DIN 7991

## Vite metrica svasata piana con esagono incassato

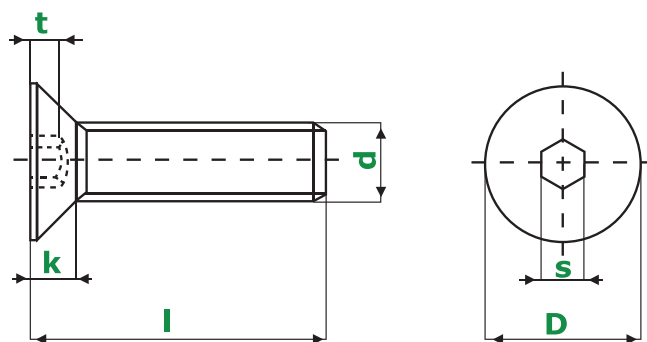


### Materiali disponibili

- Acciaio
- Inox

### Lavorazioni disponibili

- Zincato



d	3x0,5	4x0,7	5x0,8	6x1	8x1,25	10x1,5	12x1,75	14x2	16x2	18x2,5	20x2,5
D	6	8	10	12	16	20	24	27	30	30	36
K	1,7	2,3	2,8	3,3	4,4	5,5	6,5	7	7,5	8	8,5
s	2	2,5	3	4	5	6	8	10	10	12	12
t	1,3	2	2,4	2,8	3,8	4,8	5	5,3	5,8	6	6,5