

TCEI BASSA UNI 9327 DIN 7984

Vite testa cilindrica bassa con esagono incassato

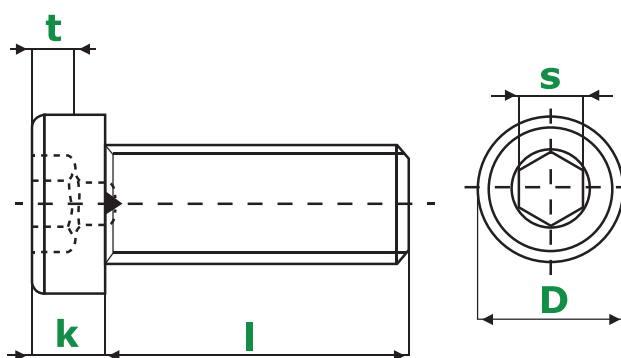


Materiali disponibili

- Acciaio
- Inox

Lavorazioni disponibili

- Zincato



d	3x0,5	4x0,7	5x0,8	6x1	8x1,25	10x1,5	12x1,75
D	5,5	7	8,5	10	13	16	18
K	2	2,8	3,5	4	5	6	7
s	2	2,5	3	4	5	7	8
b	12	14	16	18	22	26	30